

Műszaki leírás

120 L-es hulladékgyűjtő edény



SP HUNGARY

Tartalomjegyzék:

1. A műszaki leírás célja	3. oldal
2. CE-Megfelelőségi nyilatkozat	3. oldal
3. Műszaki adatok	4. oldal
4. Szabványok	6. oldal
5. Képek	7. oldal

1. A műszaki leírás célja

A jelen műszaki leírás az SP HUNGARY Zrt.- által gyártott 120 L-es hulladékgyűjtő edény műszaki paramétereit tartalmazza.

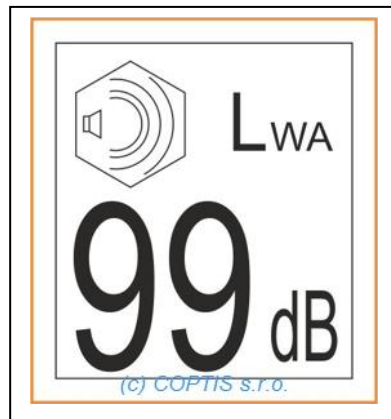
A vállalat a korábbi, Sárrét Plast Zrt. cégnevet 2020.06.03 nappal SP HUNGARY Zrt.-re változtatta. A Sárrét-Plast Zrt. nevére kiállított S60134735 számú tanúsítvány a vállalat névváltozása után is érvényben marad. A termék, illetve a gyártási folyamat helye és technológiája változatlan, így nem szükséges az érvényben lévő tanúsítvány változtatása. Mellékelten csatoljuk a TÜV Rheinland erre vonatkozó igazolását.

2. CE-Megfelelőségi nyilatkozat

CE Jelölés:



Hangszint jelölés:



Gyártó: SP HUNGARY Zrt.
Batthyány utca 26/B.
8154 Polgárdi

A műszaki leírás készítőjének neve: Kohut Tamás gyártásvezető

Termék megnevezése: 120 L-es hulladékgyűjtő edény

Termék azonosító: SP001

Irányelv: 2000/14/EG

Magyarázat: Az SP HUNGARY Zrt. garantálja, hogy az általa gyártott hulladékgyűjtő edényeken feltüntetett hangerőszintet a fedél lecsapódásakor keletkező hangerőszint nem haladja meg.

Az SP HUNGARY Zrt. által gyártott hulladékgyűjtő edények fedele olyan kialakítású, hogy azokba zajcsillapító gumidugó helyezhető.

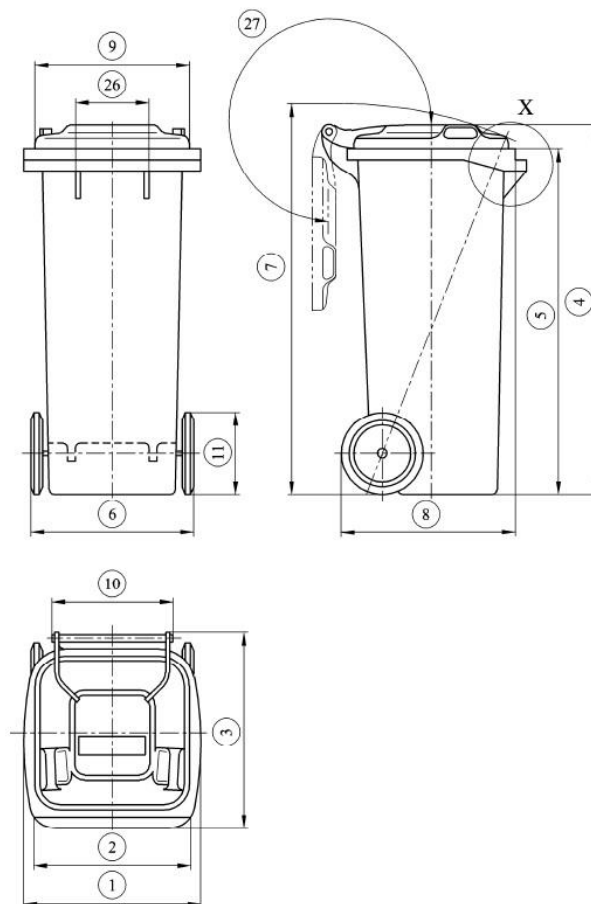
Hangteljesítmény szint:

Termék	LW,A Mért érték	LW,A Garantált érték	Tanusító	Dátum
Hulladékgyűjtő edény 120L	89 dB	91 dB	TÜV Rheinland	14.02.2019.

3. Műszaki adatok

Edény méretek

EN 840-1:2012 (E)



Szabvány szerinti edény méretek:

- 1- max. 505mm
- 2- 480±5mm
- 3- max. 555mm
- 4- max. 1005mm
- 5- min. 860mm, max. 970mm
- 6- max. 490mm
- 7- max. 1010mm
- 8- min. 430mm, max. 670mm
- 9- max. 450mm
- 10- max. 385mm
- 11- 200 +1,-5mm
- 26- 180±5mm
- 27- min. 270°

Tényleges edény méretek:

- 1- 480mm
- 2- 477mm
- 3- 545mm
- 4- 935mm
- 5- 862mm
- 6- 483mm
- 7- 1005mm
- 8- 465mm
- 9- 449mm
- 10- 345mm
- 11- 200mm
- 26- 179mm
- 27- 270°

Az edények névleges térfogata: 120 L

Az edények nettó súlya: 9,2kg

Az edények nettó töltő tömege: 60kg

Az edények mozgatásához szükséges max. húzóerő: <60N

Az edények max. falvastagsága 4,7mm, min. falvastagsága 3,1mm.

A két kerekű hulladékgyűjtő edények alapkivitelben 200mm átmérőjű kerekkel vannak szerelve.

Tengelyfelfogatas megerősítése: az MSZ EN 840-1 szabvány elvárásain túlmenően a minimum 2 db tartó borda mellett 2 db támasztó bordával is rendelkezik az edény.

Az SP HUNGARY Zrt. által gyártott hulladékgyűjtő edények HDPE alapanyagból készülnek, 30%-ban tartalmaznak újrahasznosított alapanyagot és a következő tulajdonságokkal rendelkeznek:

- Alaktartó
- Ütésálló
- Időjárás álló
- UV stabilitás 8 évig
- Fagynak, hőnek, vegyszereknek ellenáll
- Újrahasznosítható

4. Szabványok

Az SP HUNGARY Zrt. által gyártott hulladékgyűjtő edények a következő szabványoknak felelnek meg:

EN 840-1 „Mobil hulladéktárolók – 2 kerekos konténerok, melyek névleges térfogata legfeljebb 400 L, fésűs ürítő szerkezettel üríthetők,„

EN 840-5 „Mobil hulladéktárolók tervezési és vizsgálati módszerekre vonatkozó követelmények

EN 840-6 „Mobil hulladéktárolók biztonsági és egészségügyi követelmények“

RAL GZ 951/1 – Gyártható színek szerinti szabvány

GS – Mobil hulladéktárolók – mentes a káros anyagoktól

5. Képek



Polgárdi, 2020.10.02.

Móricz Veronika
Cégvezető